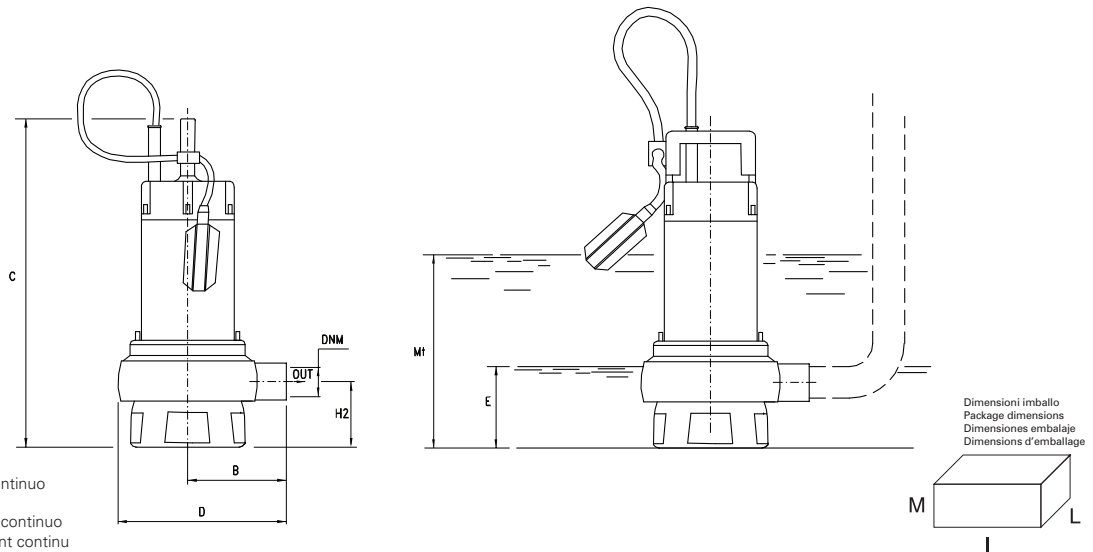


TYPE		W	AMPERE		Q (m³/h - l/min)						
1~	3~		1~	3~	0	3	6	9	12	15	18
			1x230 V 50 Hz	3x400 V 50 Hz	H (m)						
DX 80 G	-	1050	4,7	-	7,4	6,3	5,4	4,5	3,5	-	-
DX 80	DXT 80	1050	4,7	2,2	7,4	6,3	5,4	4,5	3,5	-	-
DX 80/2 G	-	1050	4,7	-	7,4	6,3	5,4	4,5	3,5	-	-
DX 80/2	DXT 80/2	1050	4,7	2,2	7,4	6,3	5,4	4,5	3,5	-	-
DX 100 G	-	1350	6,2	-	9,8	9	8,3	7,3	6,3	5,1	3,5
DX 100	DXT 100	1350	6,2	2,8	9,8	9	8,3	7,3	6,3	5,1	3,5
DX 100/2 G	-	1350	6,2	-	9,8	9	8,3	7,3	6,3	5,1	3,5
DX 100/2	DXT 100/2	1350	6,2	2,8	9,8	9	8,3	7,3	6,3	5,1	3,5



E: massimo livello di svuotamento
 E: maximum emptying level
 E: máximo nivel de vaciado
 E: niveau maximum de vidange

Mt: livello minimo di funzionamento continuo
 Mt: lowest level for continuous duty
 Mt: nivel mínimo de funcionamiento continuo
 Mt: niveau minimum de fonctionnement continuu

Dimensioni imballo
 Package dimensions
 Dimensiones embalaje
 Dimensions d'emballage

TYPE	DIMENSIONS (mm)										
	B	C	D	E	Mt	H2	DNM	I	H	M	
DX 80 G	104	395	183	110	260	100	1" 1/2G	170	235	450	10
DX 80/2 G	114	395	183	110	260	100	2"G	170	235	450	10
DX 100 G	104	395	183	110	260	100	1" 1/2G	170	235	450	11.5
DX 100/2 G	114	395	183	110	260	100	2"G	170	235	450	11.5