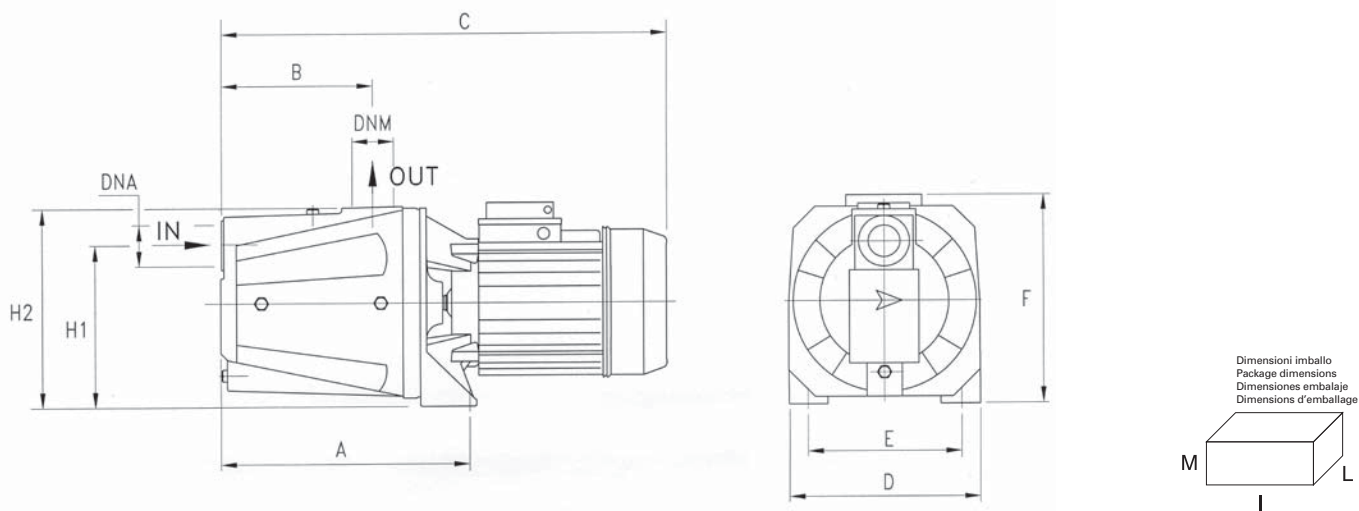
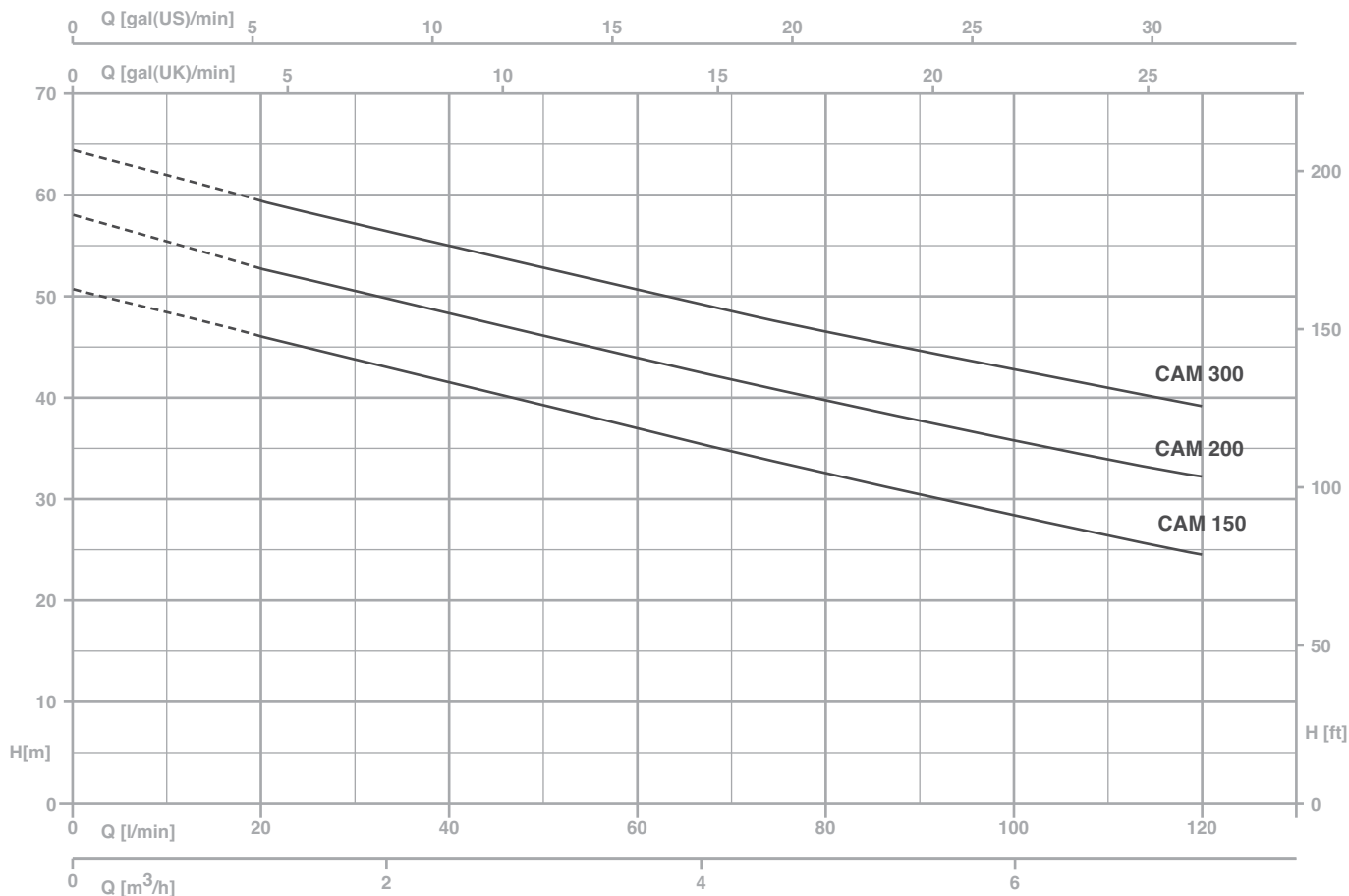


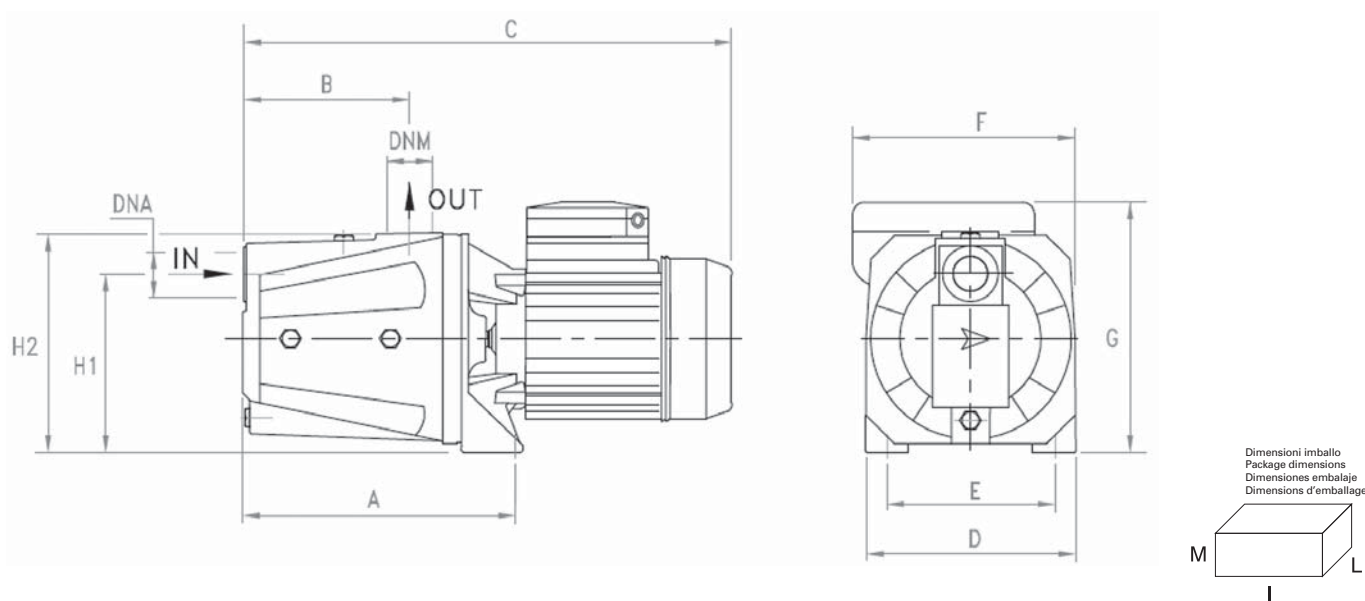
TYPE		P2		P1 (kW)		AMPERE		Q (m³/h - l/min)							
1~	3~	(HP)	(kW)	1~	3~	1x230 V 50 Hz	3x400 V 50 Hz	0,6	1,2	1,8	2,4	3,0	3,6	4,2	4,8
								10	20	30	40	50	60	70	80
								H (m)							
<b>CAM 550</b>	<b>CAMT 550</b>	0,6	0,44	0,63	0,59	3	1	36	30,2	24,9	20	-	-	-	-
<b>CAM 50</b>	<b>CAMT 50</b>	0,6	0,44	0,69	0,65	3,2	1,2	36	30,2	24,9	20	-	-	-	-
<b>CAM 575</b>	<b>CAMT 575</b>	0,8	0,59	0,79	0,78	3,6	1,3	42	36	30,2	24,9	-	-	-	-
<b>CAM 75</b>	<b>CAMT 75</b>	0,8	0,59	0,8	0,81	3,7	1,4	42	36	30,2	24,9	-	-	-	-
<b>CAM 100</b>	<b>CAMT 100</b>	1	0,74	1,02	1,05	4,7	2,3	47	42	37	32	26,7	10	-	-
<b>CAM 110</b>	<b>CAMT 110</b>	1	0,74	1,02	1,05	4,7	2,3	36,5	33,9	30,8	27,7	24,5	22	20	18



TYPE	DIMENSIONS (mm)													Kg
	A	B	C	D	E	F	H1	H2	DNA	DNM	I	L	M	
<b>CAM 550</b>	230	140	395	180	140	195	152	185	1" G	1" G	440	200	225	14
<b>CAM 50</b>	230	140	420	180	140	195	152	185	1" G	1" G	440	200	225	15.4
<b>CAM 575</b>	230	140	395	180	140	195	152	185	1" G	1" G	440	200	225	14.4
<b>CAM 75</b>	230	140	420	180	140	195	152	185	1" G	1" G	440	200	225	15.8
<b>CAM 100</b>	230	140	420	180	140	195	152	185	1" G	1" G	440	200	225	17
<b>CAM 110</b>	208	123	402	180	140	195	147	194	1" G	1" G	440	200	225	16



TYPE		P2		P1 (kW)		AMPERE		Q (m³/h - l/min)						
1~	3~	(HP)	(kW)	1~	3~	1~ 50 Hz	3~ 50 Hz	0	1,2	2,4	3,6	4,8	6	7,2
								0	20	40	60	80	100	120
								H (m)						
<b>CAM 150</b>	<b>CAMT 150</b>	1,5	1,1	1,9	1,8	8,2	3,4	50,7	45,7	41	36,8	32,5	28,5	25
<b>CAM 200</b>	<b>CAMT 200</b>	2	1,5	2,2	2,1	9,8	3,9	58,1	52,8	48	44	40	36	32,4
-	<b>CAMT 300</b>	3	2,2	-	2,5	-	4,8	64,8	59,5	55	51	47,1	43,2	39,8



TYPE	DIMENSIONS (mm)														
	A	B	C	D	E	F	G	H1	H2	DNA	DNM	I	L	M	
<b>CAM 150</b>	269,6	167	506	203	165	220	231,5	175	220	1" 1/2G	1" 1/4G	520	240	250	24,5
<b>CAM 200</b>	269,6	167	506	203	165	220	231,5	175	220	1" 1/2G	1" 1/4G	520	240	250	25,5
<b>CAM 300</b>	269,6	167	506	203	165	220	231,5	175	220	1" 1/2G	1" 1/4G	520	240	250	26,5